

Stand 08.03.2007

# ERSATZTEILLISTE

## Getriebe Tufftorq K46

ECHO-Motorgeräte  
Vertrieb Deutschland GmbH  
Otto-Schott-Str. 7

72555 Metzingen

Telefon 07123-96830  
Telefax 07123-9683258  
<http://www.echo-shop.de>  
email: [info@echo-shop.de](mailto:info@echo-shop.de)

## Getriebegehäuse

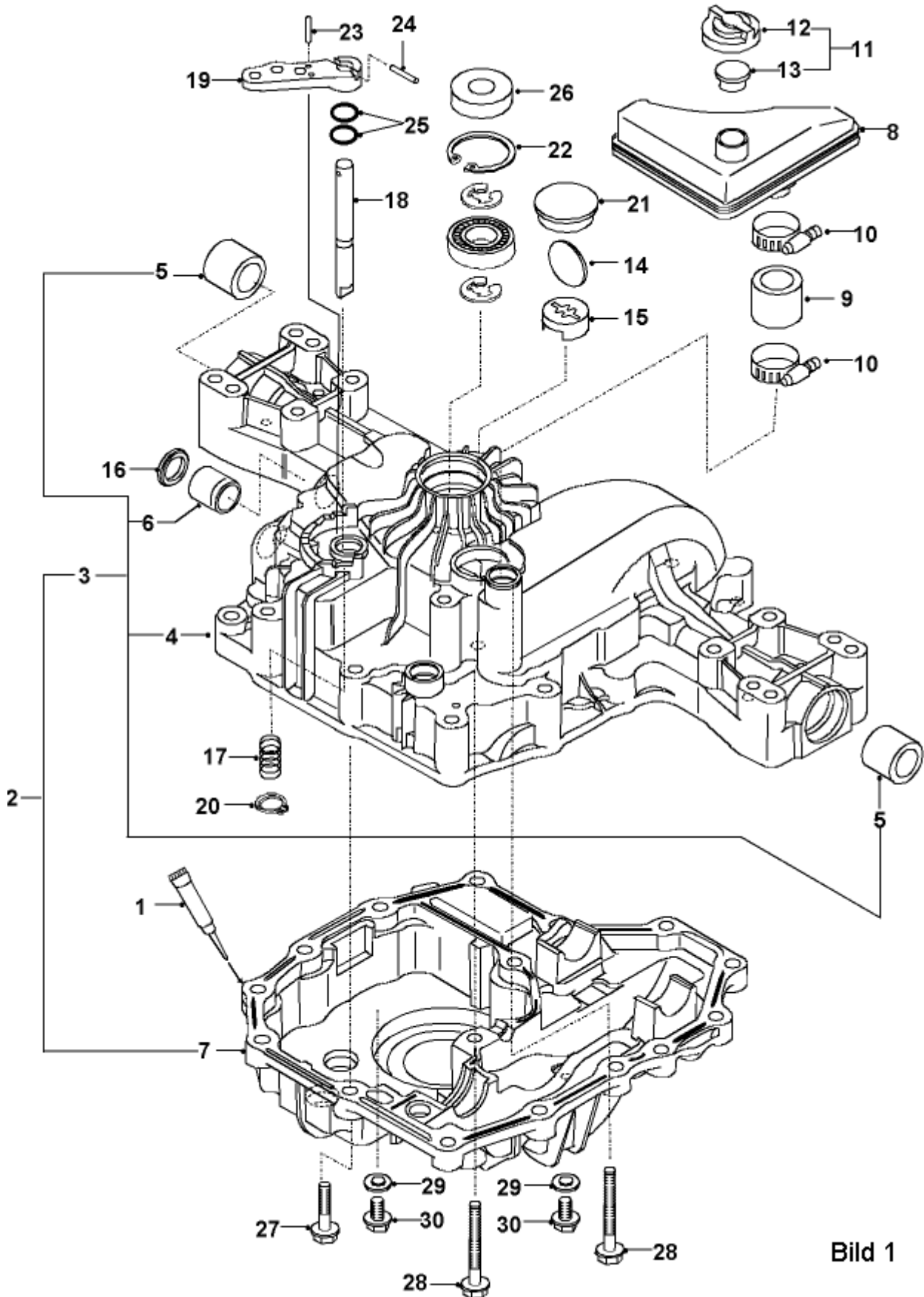


Bild 1

## Getriebegehäuse Bild 01

Bild	Artikelnummer	Beschreibung	Anmerkung
	06-47-80003-00	Getriebe kompl.	
1-1	41-194855-24040	Dichtpaste	
1-2	41-1A6464-84080	Gehäuse komplett	
1-3	41-1A6460-24300	Gehäuse, oben, kompl.	
1-4	41-1A6460-24310	Gehäuse, oben	
1-5	41-192163-34240	Buchse 19.05	
1-6	41-1A6460-24380	Buchse 16x21	
1-7	41-1A6460-84160	Gehäuse, unteres	
1-8	41-1A6460-24190	Ausgleichsbehälter	
1-9	41-1A6460-24200	Schlauch	
1-10	41-1A6460-24230	Schlauchschele	
1-11	41-194859-24252	Ventil komplett	
1-12	41-194859-24262	Deckel, Ventil	
1-13	41-194859-24270	Gehäuse, Ventil	
1-14	41-192163-24360	Magnet 28x3.5	
1-15	41-1A6460-24370	Halter (Magnet)	
1-16	41-1A6460-24390	Wellendichtring	
1-17	41-192154-27280	Feder	
1-18	41-1A6460-29510	Welle, Bypass	
1-19	41-1A6320-29520	Hebel, Bypass	
1-20	41-192168-29570	Ring	
1-21	41-1C6550-36300	Abdeckung	
1-22	41-22252-000350	Seegering	
1-23	41-22351-030016	Stift 3.0Ax16	
1-24	41-22351-030020	Stift 3.0Ax20	
1-25	41-24311-240100	Dichtring	
1-26	41-24421-153507	Wellendichtring	
1-27	41-26476-080302	Schraube 8x30	
1-28	41-26476-080552	Schraube 8x55	
1-29	41-22190-080000	U-Scheibe 8	
1-30	41-26106-080122	Schraube 8x12	

### Gehäuse

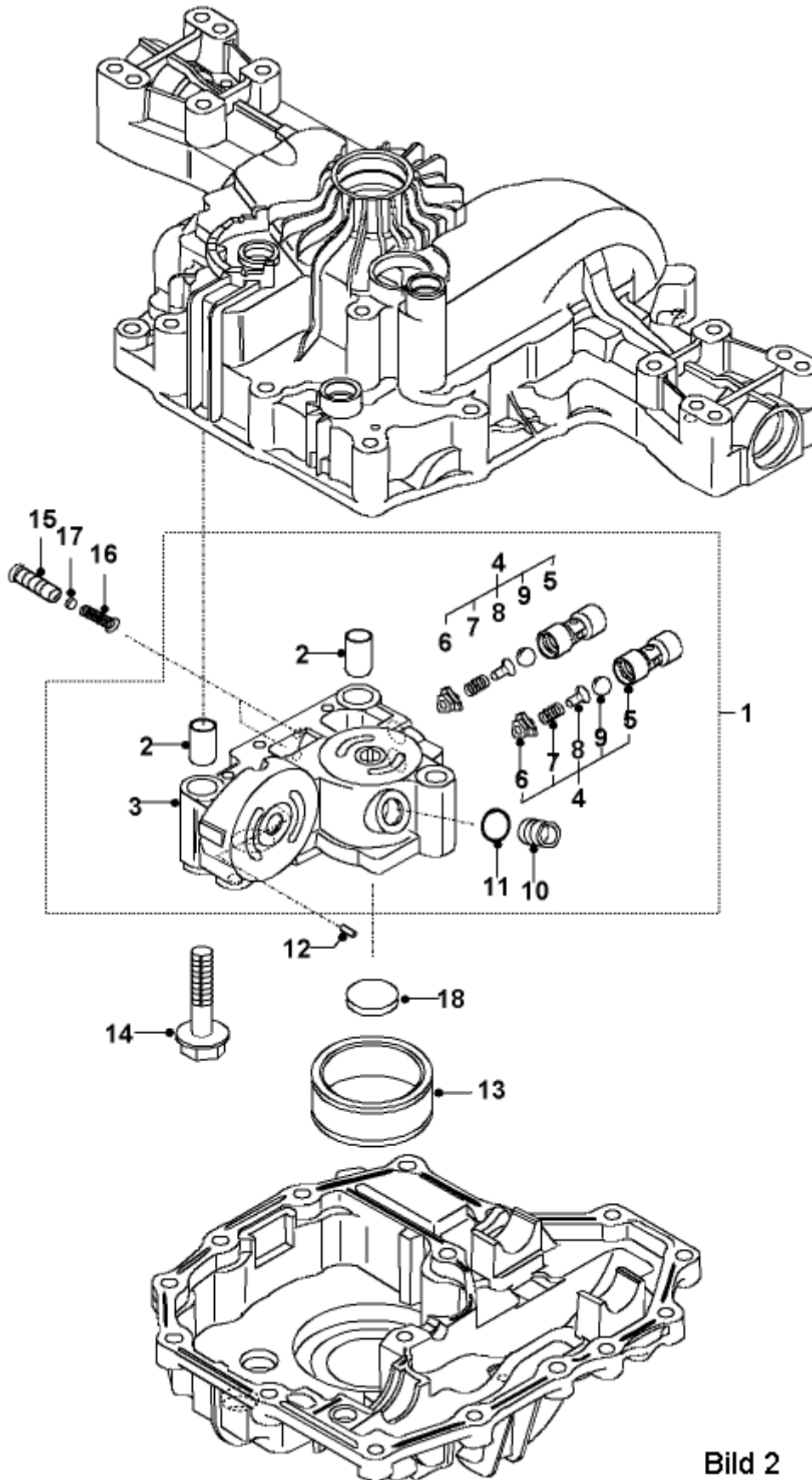
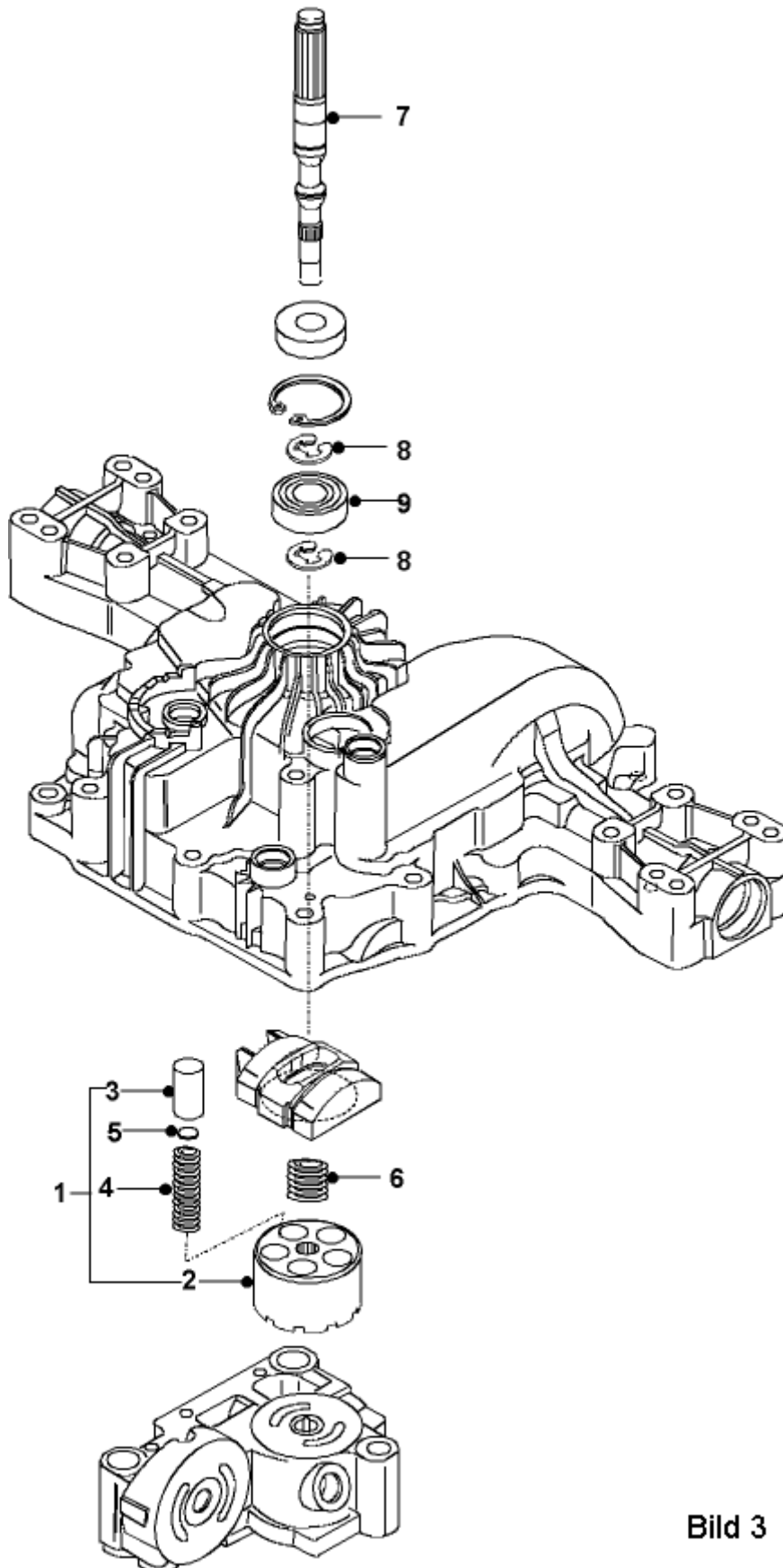


Bild 2

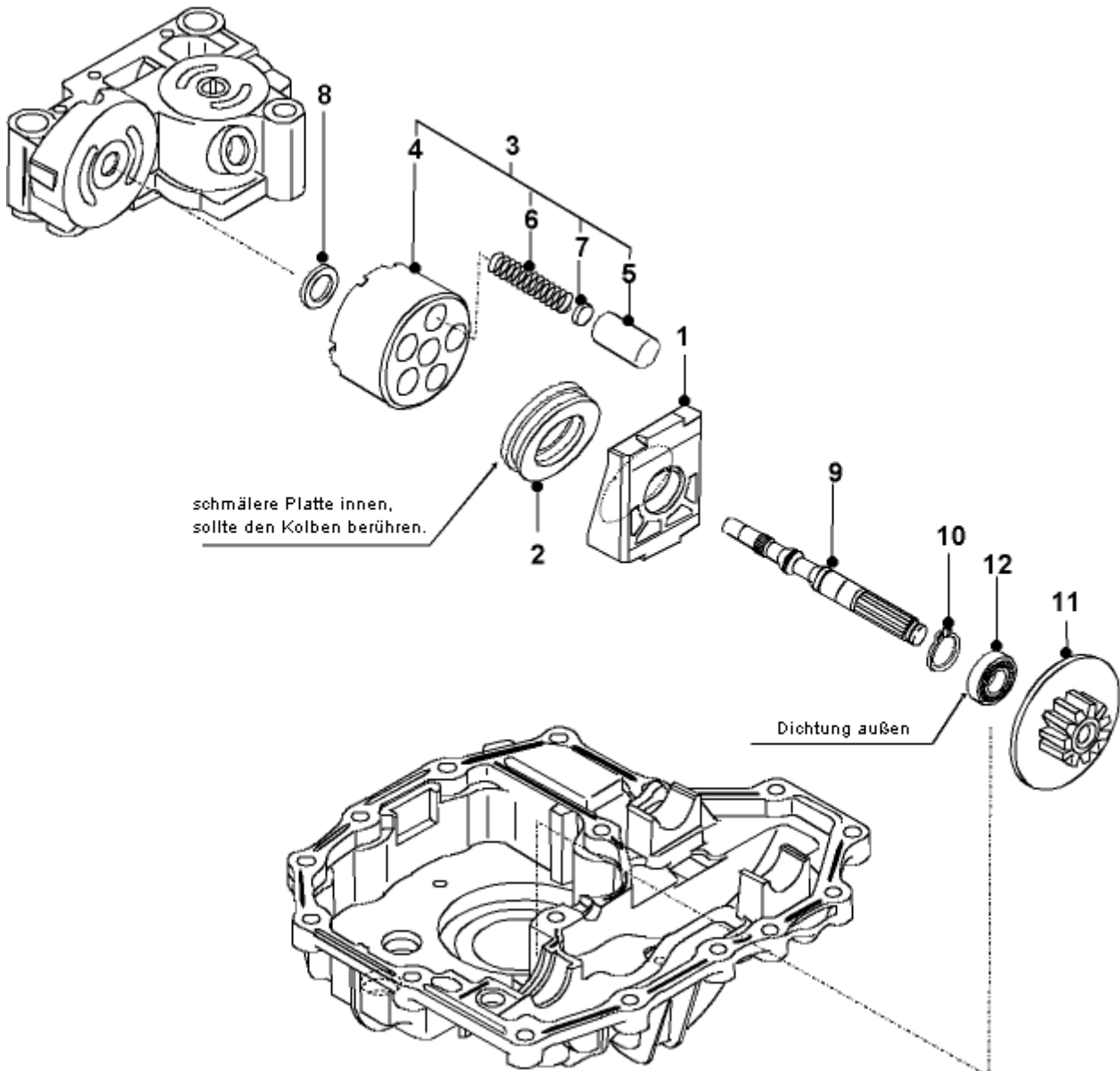
## Gehäuse Bild 02

Bild	Artikelnummer	Beschreibung	Anmerkung
2-1	41-1A6460-99321	Pumpengehäuse kompl.	
2-2	41-1A6373-24450	Führung	
2-3	41-1A6460-99311	Pumpengehäuse	
2-4	41-1A6460-24620	Ventil kompl.	
2-5	41-1A6460-24650	Gehäuse	
2-6	41-1A6320-24690	Halter	
2-7	41-192154-24701	Feder	
2-8	41-192154-24730	Kugelhalter	
2-9	41-24190-120001	Kugel	
2-10	41-1A6320-24740	Abdeckung	
2-11	41-24311-240100	Dichtring	
2-12	41-192168-24760	Stift (3x9.8)	
2-13	41-192163-24960	Ölfilter	
2-14	41-26106-100752	Schraube 10x75	
2-15	41-1A6460-24752	Ventil	
2-16	41-1A6460-24761	Stößel	
2-17	41-1A6460-24780	Filter (100)	
2-18	41-192163-24360	Magnet 28x3.5	

**Pumpenantrieb****Bild 3**

## Pumpenantrieb Bild 03

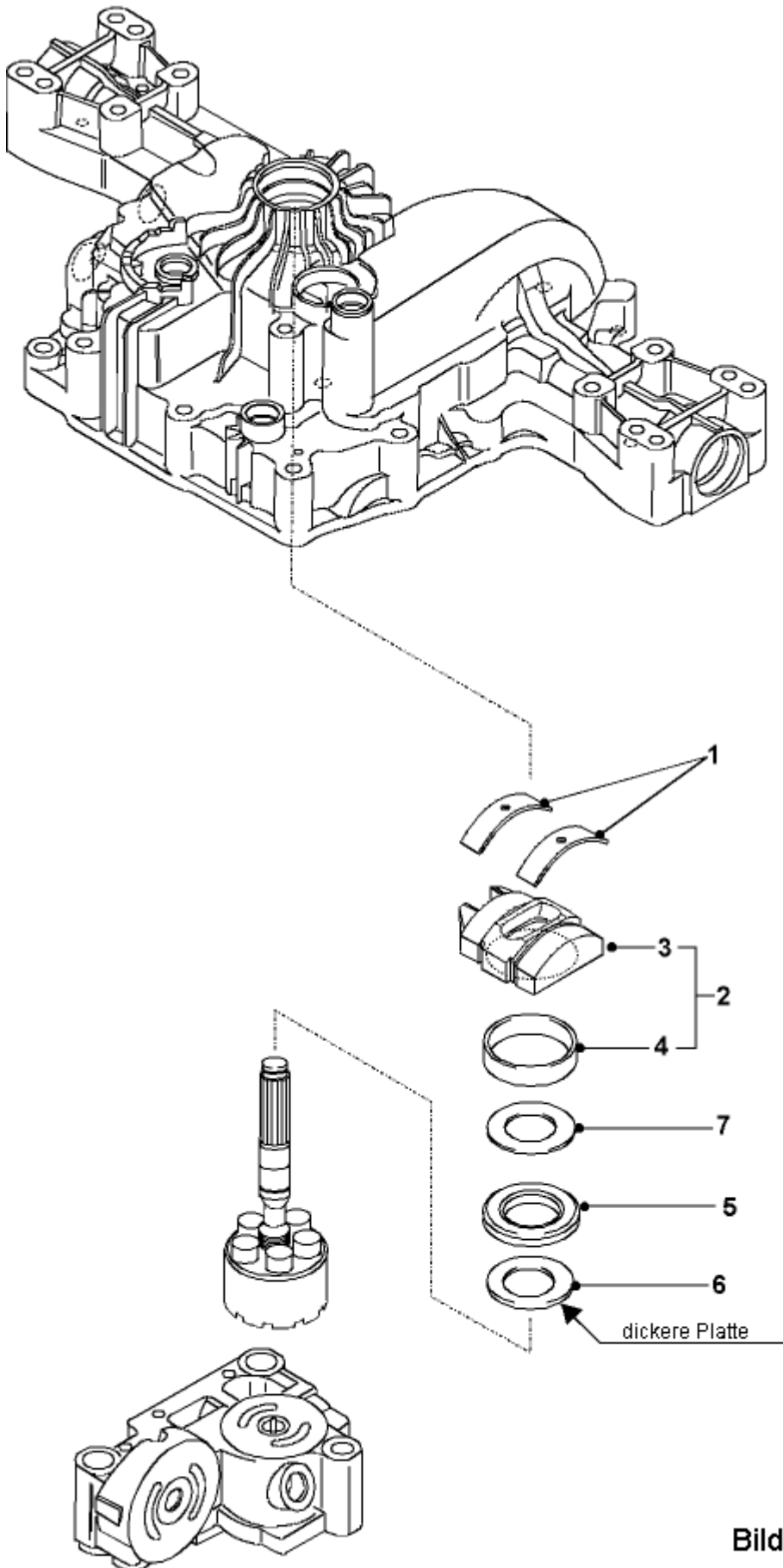
Bild	Artikelnummer	Beschreibung	Anmerkung
3-1	41-192168-25111	Pumpenblock kompl.	
3-2	41-192163-25120	Pumpenblock	
3-3	41-192163-25150	Kolben	
3-4	41-192163-25161	Feder, Kolben	
3-5	41-192163-25170	Stahlscheibe	
3-6	41-1A6460-25200	Feder, Pumpe	
3-7	41-1A6460-25251	Pumpenwelle	
3-8	41-192154-85310	E-Clip 15	
3-9	41-24101-062020	Kugellager 6202C3	

**Welle**



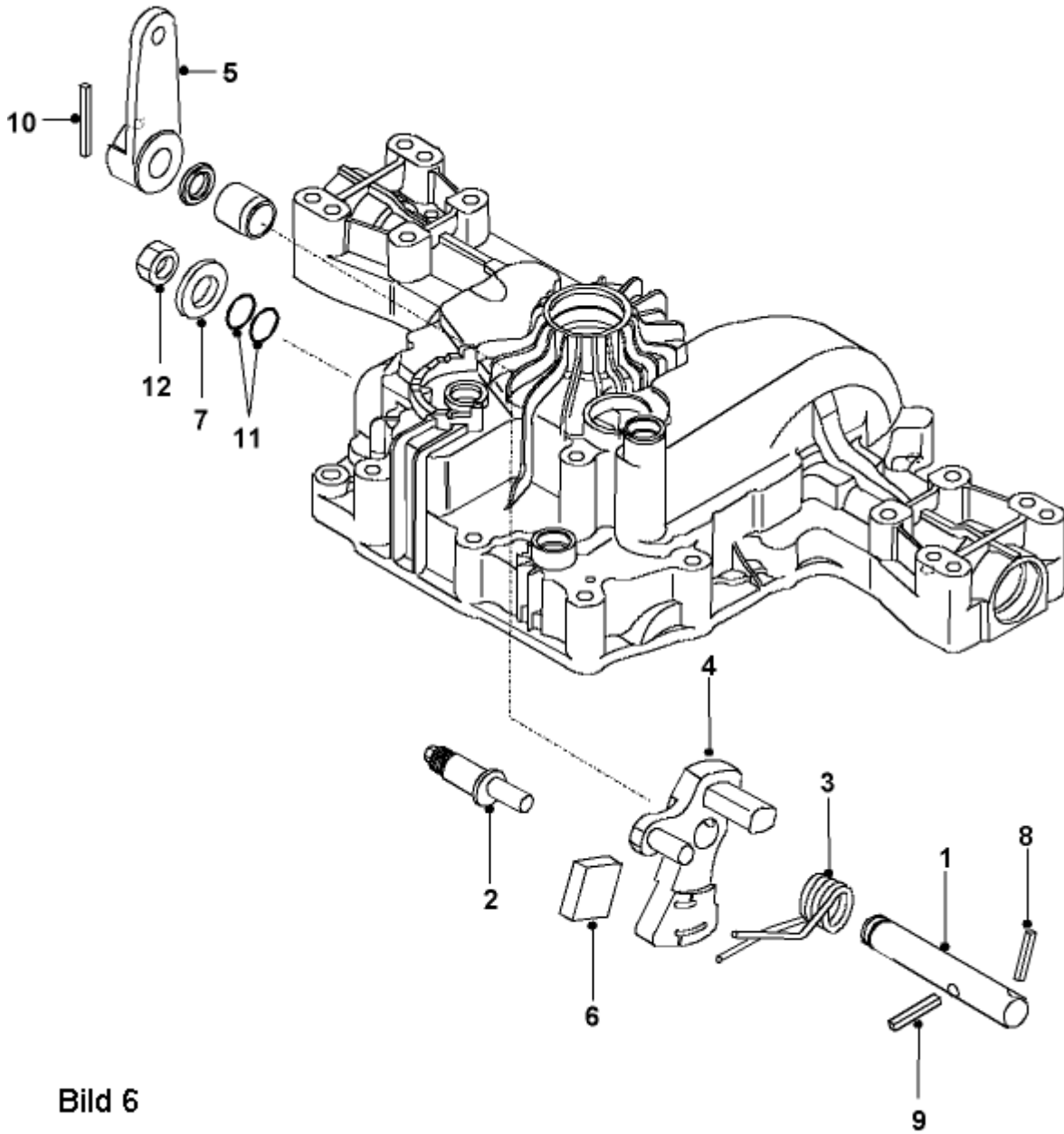
## Welle Bild 04

Bild	Artikelnummer	Beschreibung	Anmerkung
4-1	41-192168-24210	Gegenlager	
4-2	41-192163-24240	Kugellager 51106	
4-3	41-192168-25210	Motorblock kpl.	
4-4	41-192168-25120	Motorblock	
4-5	41-192154-25150	Kolben	
4-6	41-192154-25160	Feder	
4-7	41-192154-25170	Stahlscheibe	
4-8	41-1A6460-25230	U-Scheibe 12x24x1	
4-9	41-1A6460-25270	Welle, Abtrieb	
4-10	41-192154-25310	Clip 15	
4-11	41-1A6460-25400	Zahnrad, Abtrieb	
4-12	41-24102-062020	Kugellager 6202UC3	

**Schalteinheit****Bild 5**

## Schalteinheit Bild 05

Bild	Artikelnummer	Beschreibung	Anmerkung
5-1	41-192163-27051	Lagerschale	
5-2	41-192163-27100	Steuerplatte kompl.	
5-3	41-192163-27120	Steuerplatte	
5-4	41-192163-27150	Buchse, Pumpe	
5-5	41-192163-27160	Kugellager K81105	
5-6	41-192063-27170	Lagerschale (A)	
5-7	41-192163-27180	Lagerschale (B)	

**Schaltgestänge****Bild 6**

## Schaltgestänge Bild 06

Bild	Artikelnummer	Beschreibung	Anmerkung
6-1	41-1A6460-99470	Welle	
6-2	41-1A6320-29700	Welle	
6-3	41-1A6460-29730	Feder	
6-4	41-1A6460-29750	Arm	
6-5	41-1A6460-29850	Hebel	
6-6	41-1A6460-29350	Platte	
6-7	41-22137-120000	U-Scheibe 12	
6-8	41-22351-060025	Stift 6.0x25	
6-9	41-22351-060032	Stift 6.0Ax32	
6-10	41-22351-060040	Stift 6.0Ax40	
6-11	41-24311-000140	Dichtring P14	
6-12	41-26776-120002	Mutter M12	

### Differential

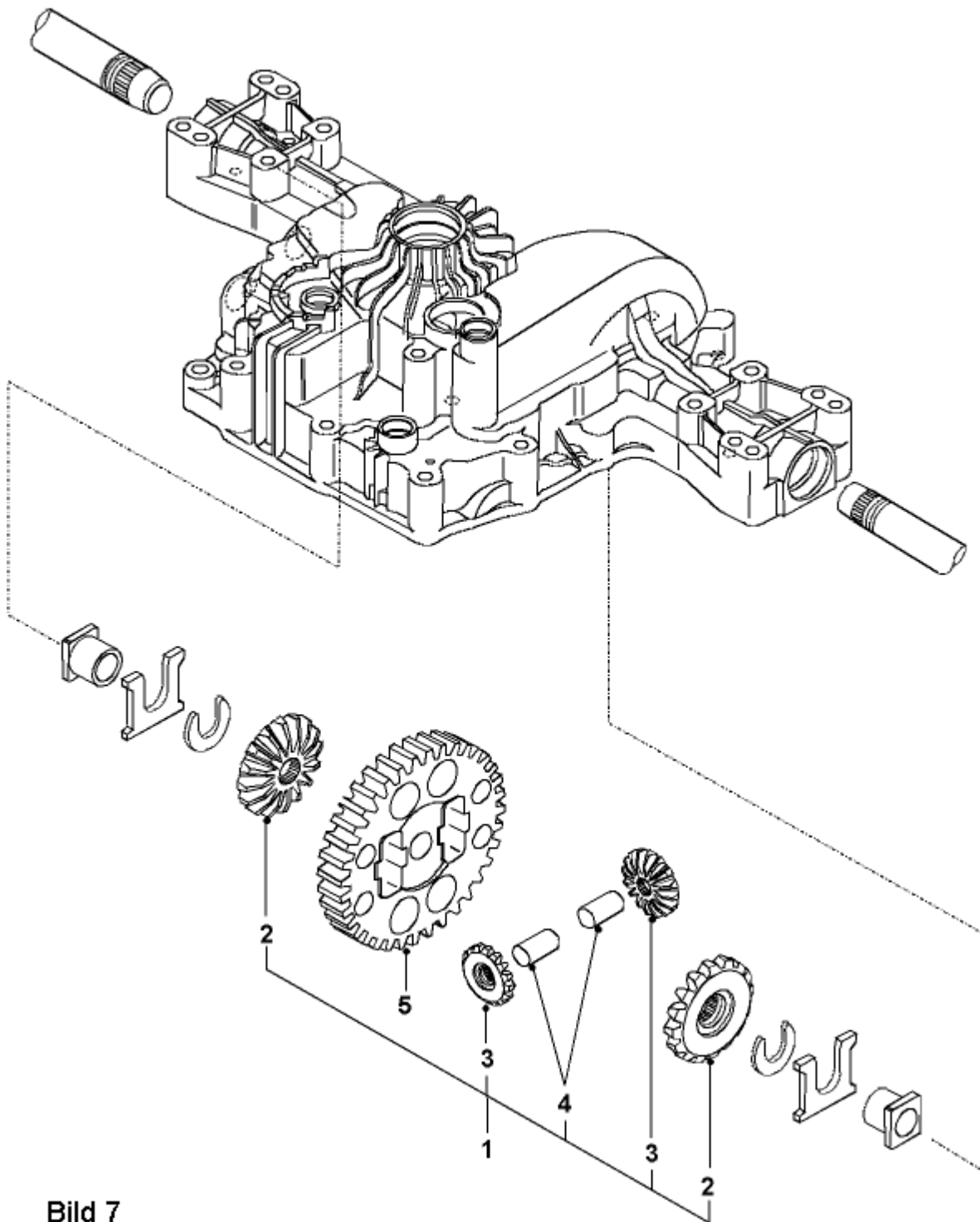


Bild 7

## Differential Bild 07

Bild	Artikelnummer	Beschreibung	Anmerkung
7-1	41-192168-31501	Differential kpl.	enthält Bild 2-4
7-2	41-192168-31551	Sonnenrad	
7-3	41-192168-31611	Planetenrad	
7-4	41-192168-31620	Stift 13x22.5	
7-5	41-1A6460-33520	Zentrales Zahnrad	

Getriebe

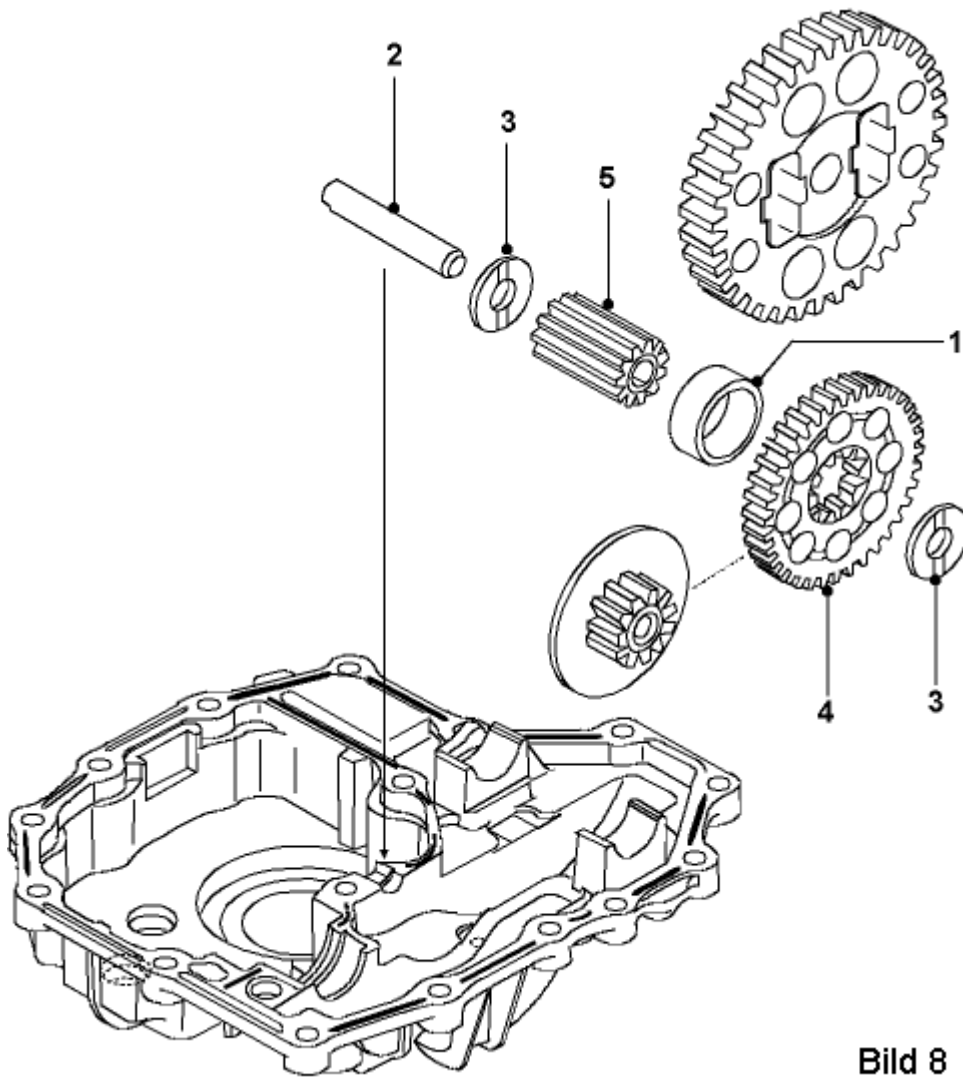
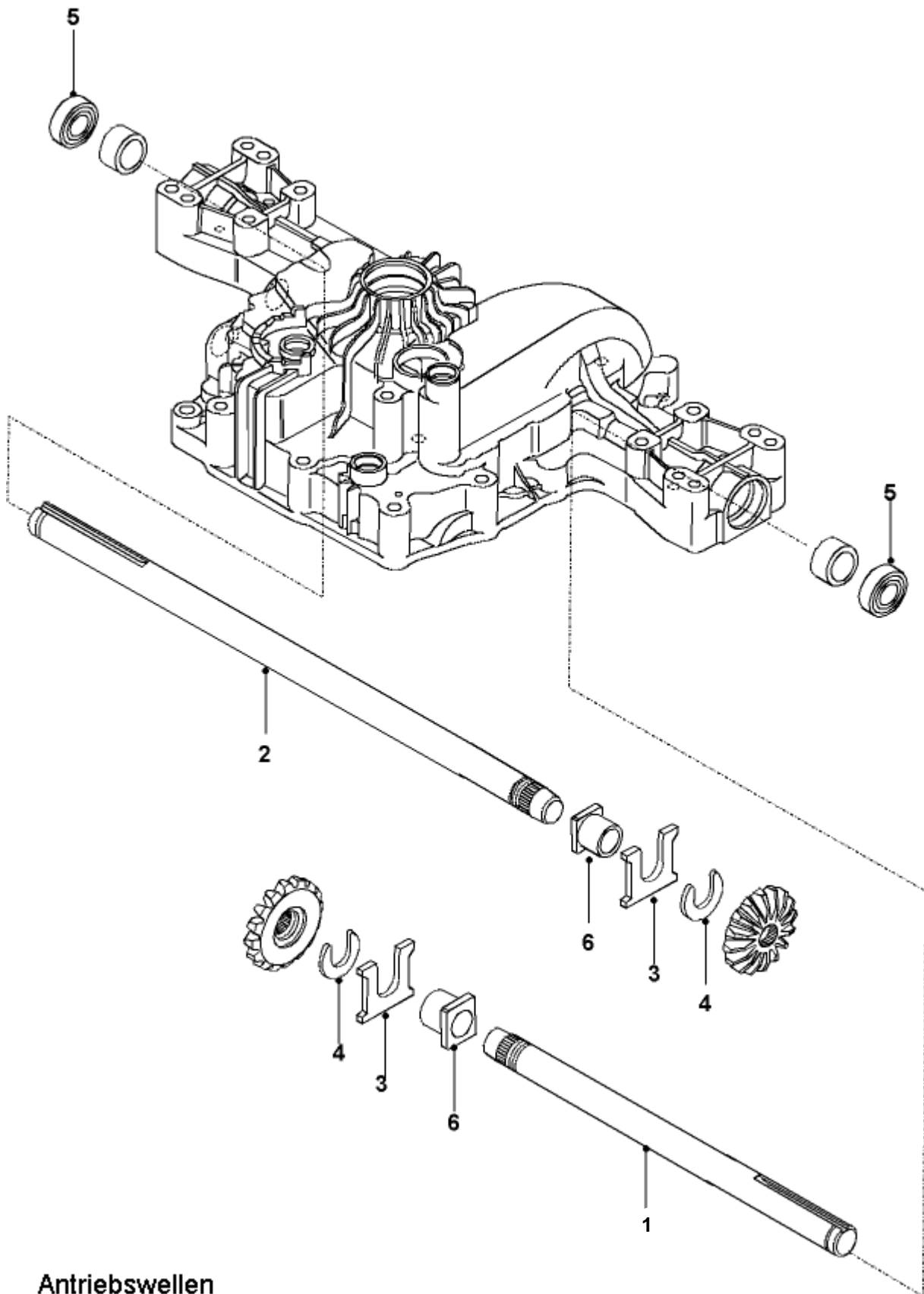


Bild 8



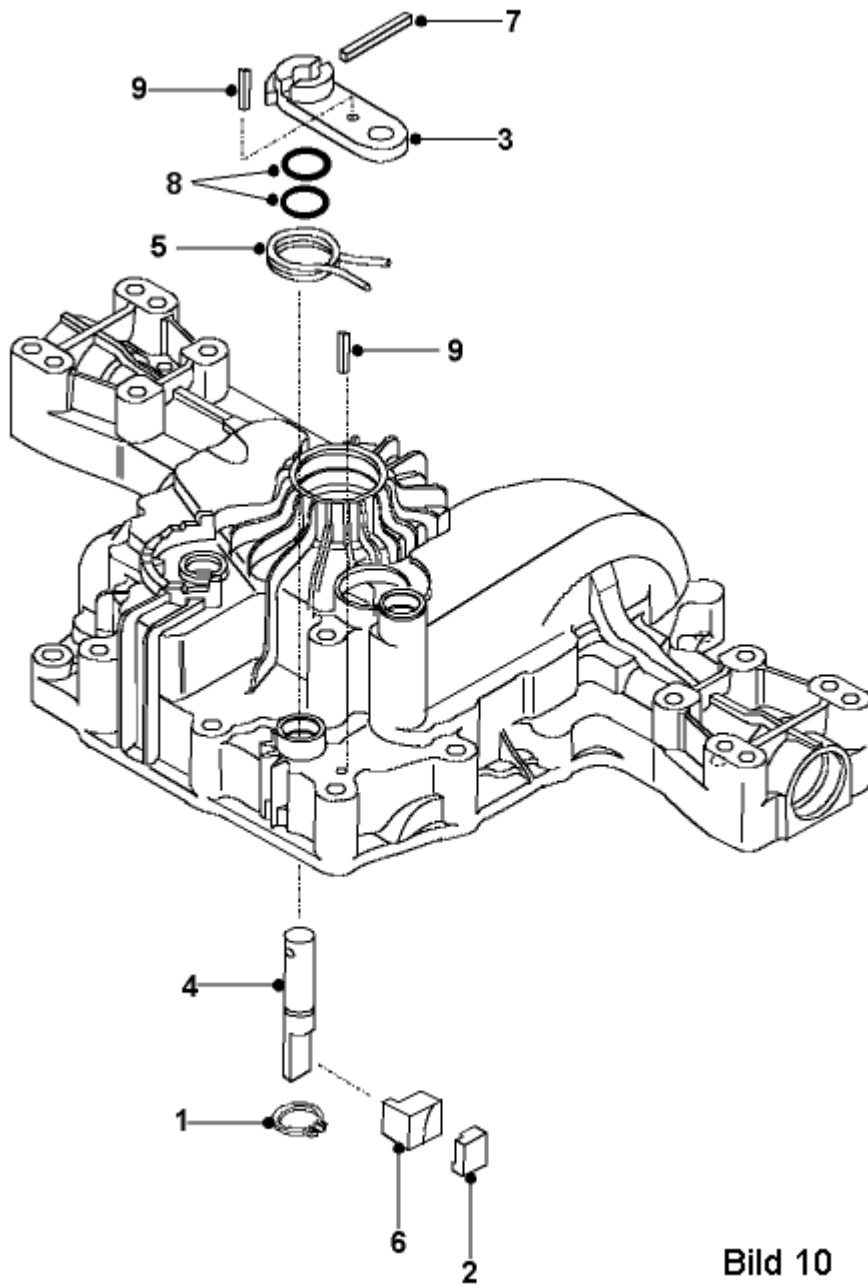
## Getriebe Bild 08

Bild	Artikelnummer	Beschreibung	Anmerkung
8-1	41-1A6460-33250	Buchse	
8-2	41-1A6460-33410	Welle	
8-3	41-1A6460-33420	Anlaufscheibe	
8-4	41-1A6460-33450	Stirnrad	
8-5	41-1A6460-33530	Zahnwelle	

**Antriebswellen****Antriebswellen**

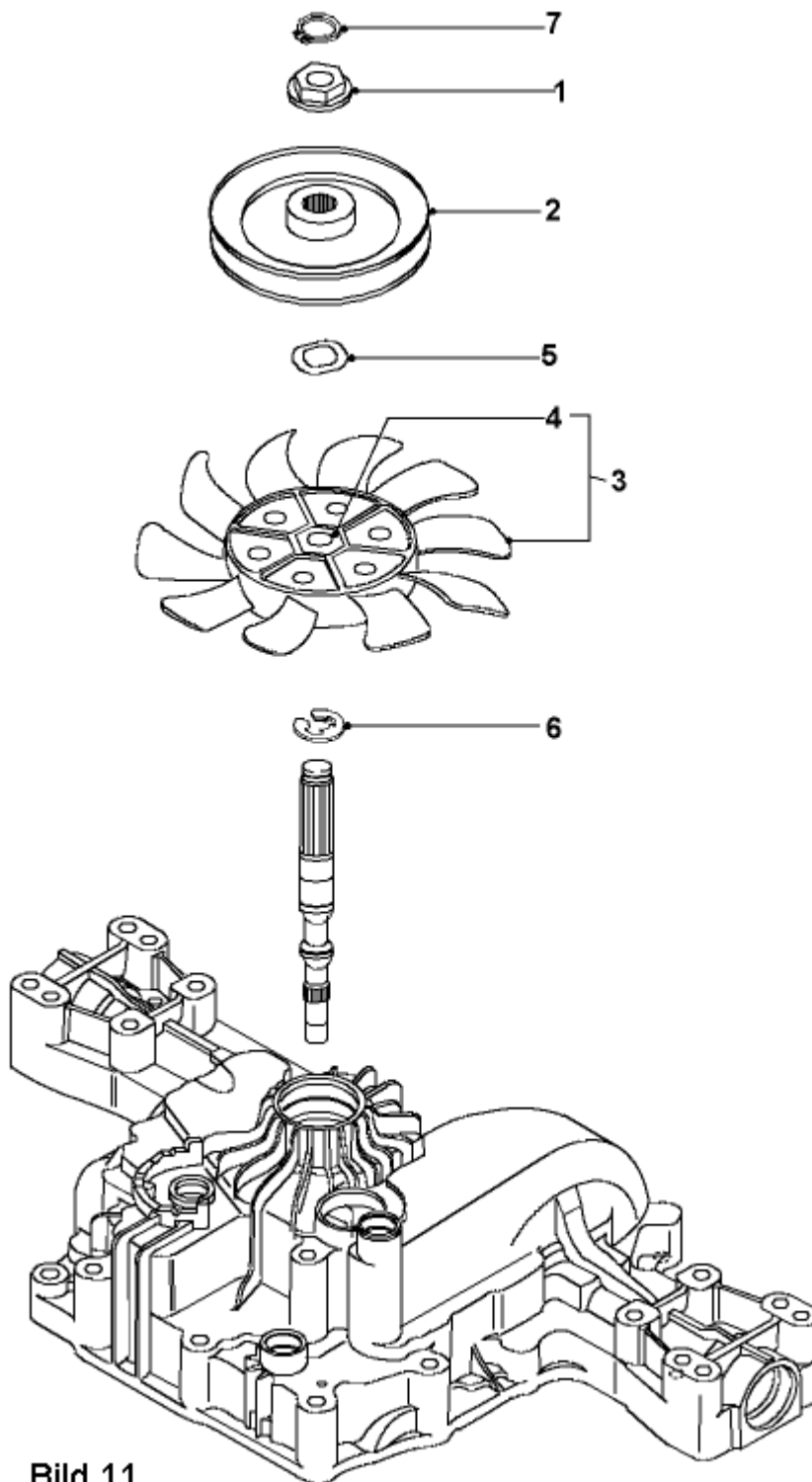
## Antriebswellen Bild 09

Bild	Artikelnummer	Beschreibung	Anmerkung
9-1	41-1A6460-34110	Halbwelle, links	
9-2	41-1A6460-34120	Halbwelle, rechts	
9-3	41-192163-34261	Halter	
9-4	41-192168-34270	Ring 17	
9-5	41-192163-34280	Simmering	
9-6	41-192168-34350	Buchse	

**Bremse****Bild 10**

## Bremse Bild 10

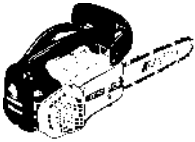
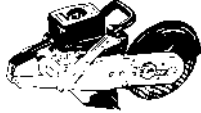





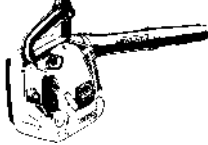

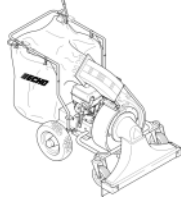
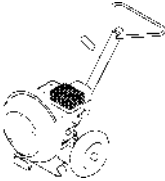
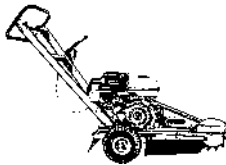
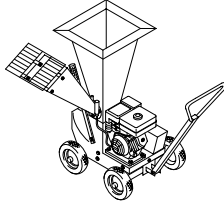


Bild	Artikelnummer	Beschreibung	Anmerkung
10-1	41-192151-25350	Clip 12.7	
10-2	41-1A6460-36121	Bremsbelag	
10-3	41-1A6460-36160	Bremsarm	
10-4	41-1A6460-36170	Welle	
10-5	41-1A6460-36180	Feder, Bremse	
10-6	41-1A6460-36200	Halter	
10-7	41-22351-050032	Splint 5.0Ax32	
10-8	41-24311-000120	Dichtring P12	
10-9	41-22351-040016	Stift 4.0Ax16	

**Lüfter****Bild 11**

## Lüfter Bild 11

Bild	Artikelnummer	Beschreibung	
11-1	41-1A6460-25300	Mutter	
11-2	41-1A6460-25313	Riemenscheibe	
11-3	41-1A6460-83050	Lüfter	
11-4	41-1A6460-25300	Mutter	
11-5	41-1A6460-83060	Sicherungsscheibe	
11-6	41-192154-85310	E-Clip 15	
11-7	41-192154-89090	Clip (SPEC)	

**Wir bezeichnen uns als die besten Spezialisten für Pflorgetechnik im Aussenbereich zwischen 1.000 m<sup>2</sup> und 20.000 m<sup>2</sup> mit einer hervorragenden Serviceorganisation.**

 Motorsägen	 Trennschneider	 Rückenspritze	 Bohrgerät	 Hochentaster
 Motorsensen	 Heckenscheren	 Blasgeräte	 Vertikutierer	 Laubsauger
 Großbläser	 Stumpenfräse	 Häckselwölfe	 Rasentraktoren	 Kehrmaschinen

**Grundstückspflege ist unsere Stärke**

überreicht durch: